



MINISTÉRIO DA CIÊNCIA E TECNOLOGIA  
**INSTITUTO NACIONAL DE PESQUISAS ESPACIAIS**

**DESIGN, SIMULAÇÃO E PROTOTIPAÇÃO DO CHASSI DA ESTAÇÃO  
SAMANAÚ.SAT E PROTEÇÃO DOS SUBSISTEMAS PARA SENSORES DE  
COLETA DE DADOS**

**RELATÓRIO FINAL DE PROJETO DE INICIAÇÃO CIENTÍFICA  
(PIBIC/CNPq/INPE)**

Joelson de Carvalho Rocha Júnior (UFRN, Bolsista PIBIC/CNPq)

E-mail: [Joelson.Rocha@crn.inpe.br](mailto:Joelson.Rocha@crn.inpe.br)

Manoel Jozeane Mafra de Carvalho (CRN/INPE, Orientador)

E-mail: [manoel.carvalho@inpe.br](mailto:manoel.carvalho@inpe.br)

Moisés Cirilo de Brito Souto (IFRN, Co-orientador)

E-mail: [moises.souto@ifrn.edu.br](mailto:moises.souto@ifrn.edu.br)

Natal, Rio Grande do Norte, 2017

# SUMÁRIO

LISTA DE FIGURAS	3
RESUMO	4
1 INTRODUÇÃO	5
2 PROJETO INICIAL	5
2.1 Objetivos	6
2.2 Metodologia	7
2.2.1 Scrum	7
2.2.2 Redmine	7
2.2.3 Kanban	7
2.3 Materiais	8
3 ATIVIDADES REALIZADAS	9
3.1 Comunicação entre máquina Linux e impressora 3D	9
3.2 Design de componentes mecânicos	10
3.2.1 Pluviômetro	10
3.2.2 Estrutura de corpo único para suporte aos sensores internos	13
3.2.3 Shield Térmico	13
3.2.4 Suporte ao piranômetro	15
3.2.5 Modelagem de anemômetro	16
4 CONCLUSÕES E TRABALHOS FUTUROS	16
5 REFERÊNCIAS	17

## LISTA DE FIGURAS

Figura 1: Visão geral da arquitetura do projeto Samanaú.SAT	8
Figura 2: Paquímetro digital nove54	8
Figura 3: Impressora 3D Sethi AiP A3	8
Figura 4: Gerenciamento de Material de suporte e fatiamento do arquivo .stl no Simplify3D	9
Figura 5: Comunicação USB entre máquina linux e impressora 3D via Repetier-Host	10
Figura 6.a: Báscula Texas Eletronics	11
Figura 6.b: Design de báscula baseada na da Texas Eletronics	11
Figura 7: Suporte ao circuito eletrônico do pluviômetro	11
Figura 8: Chave de interrupção do circuito eletrônico do pluviômetro	12
Figura 9: Funil para o pluviômetro	12
Figura 10: Conjunto de aquisição de dados do sistema pluviométrico	12
Figura 11: Estrutura de corpo único para suporte aos sensores internos	13
Figura 12: Shield Térmico que se tomou como base para o design	14
Figura 13.a: Estrutura interna do Shield Térmico	14
Figura 13.b: Casulo para o shield térmico	14
Figura 13.c: Haste para o shield térmico	14
Figura 14.a: Estrutura interna do Shield Térmico	15
Figura 14.b: Shield Térmico completo	15
Figura 15.a: Design do Suporte ao piranômetro	15
Figura 15.b: Montagem do suporte ao piranômetro	15
Figura 16.a: Anemômetro da Davis	16
Figura 16.b: Modelo de biruta rígida	16
Figura 16.c: Modelo de conchas do anemômetro	16

## **RESUMO**

Este trabalho, desenvolvido entre os meses de abril e julho de 2017, tem como objetivo desenvolver o projeto de design da estação Samanaú.SAT - uma plataforma de baixo custo, modular e flexível que objetiva coletar dados de regiões do Brasil em larga escala de granularidade, associada com o Sistema Integrado Nacional de Dados Ambientais (SINDA), desenvolvido pelo Instituto Nacional de Pesquisas Espaciais (INPE) - bem como incorporar seus subsistemas: pluviômetro, anemômetro, e estruturas para suporte de sensores.

## **1. INTRODUÇÃO**

Este trabalho relata as atividades desenvolvidas no projeto de Iniciação Científica “ Design, simulação e prototipação do chassi da Estação Samanaú.SAT e proteção dos subsistemas para sensores de coleta de dados”, iniciado em Abril de 2017, sob orientação do Eng. Manoel Jozeane Mafra de Carvalho, Chefe do Centro Regional do Nordeste do Instituto Nacional de Pesquisas Espaciais (CRN/INPE) e co-orientação do professor Moisés Cirilo de Brito Souto, coordenador do Centro de Competências em Software Livre do Instituto Federal de Educação, Ciência e Tecnologia do Rio Grande do Norte (CCSL-IFRN), responsável pelo desenvolvimento da plataforma Samanaú.SAT.

O Samanaú.SAT, como exposto por Pereira et al. (2013, p.6), é “um projeto de coleta de dados meteorológicos (...). O principal objetivo deste projeto é o baixo custo final de aquisição, que permite sua utilização em larga escala para redes de coleta de dados de alta resolução”.

Desse modo, as atividades desenvolvidas nesse projeto e descritas neste relatório tem como objetivo a continuidade do projeto de Iniciação Científica em andamento desde 2016, e foram pensadas para acrescentar tecnologias à plataforma Samanaú, a fim de otimizar a geração e o consumo energético da plataforma e torná-la cada vez mais precisa, robusta e autônoma.

## **2. PROJETO INICIAL**

O projeto Samanaú.SAT está em desenvolvimento pelo CCSL-IFRN em parceria com o CRN/INPE, apoio financeiro do Conselho Nacional de Desenvolvimento Científico e Tecnológico(CNPq) para financiar a utilização de uma rede de plataformas Samanaú previamente desenvolvidas no IFRN e INPE (CNPQ chamada 65/2013 MCTI/CNPQ/FNDCT - Ação Transversal - Pesquisa e Desenvolvimento em Meteorologia e Climatologia Processo: 400053/2014-4) e da Agência Espacial Brasileira (AEB) para o desenvolvimento do transmissor de satélite (AEB Uniespaço 02/2013). Ele consiste no desenvolvimento de uma plataforma de coleta de dados de baixo custo, modular, flexível e precisa, permitindo utilização para medições em larga escala de granularidade, associado com o Sistema Integrado Nacional de Dados Ambientais (SINDA), desenvolvido pelo INPE.

Desse modo, visa-se garantir que a estação Samanaú.SAT seja autônoma, sendo alimentada por um painel solar em conjunto com uma bateria, seja adaptada aos requisitos para estações de coleta de dados ambientais estabelecidos pela *World Meteorological Organization* (Organização Meteorológica Mundial - WMO) para certificação de estações de coleta de dados e que os dados coletados por seus sensores sejam confiáveis e precisos.

## **2.1 OBJETIVOS**

O projeto Samanaú.sat está em desenvolvimento pelo Centro de Competências em Software Livre do Instituto Federal de Educação, Ciência e Tecnologia do Rio Grande do Norte (CCSL-IFRN) em parceria com o Centro Regional do Nordeste do Instituto Nacional de Pesquisas Espaciais (CRN/INPE).

O projeto foi aprovado pelo edital Uniespaço da AEB e conta com aprovação em edital do CNPq Chamada 65/2013, contempla parceria entre CRN/INPE, CCSL-IFRN e AEB. O referido edital não prevê concessão de bolsas a pesquisadores de iniciação científica, apenas custeio para compra de materiais. O projeto trata da criação de um framework para acesso a dispositivos conectados ao Sistema Brasileiro de Coleta de Dados Ambientais (SBCDA).

Atualmente, se faz necessário desenvolver o projeto de design da estação Samanaú.SAT, de maneira a incorporar os elementos - subsistemas de maneira integrada e energeticamente eficiente. Para tanto, são necessárias a elaboração de modelagem e simulação computacionais em três dimensões, do chassi, sistemas de proteção dos sensores e animações de modelo em realidade virtual.

A ideia é que esta plataforma permita a aquisição de diferentes tipos de dados. Em termos gerais, o objetivo principal é o desenvolvimento de soluções com um conjunto de dispositivos microcontrolados (Arduino) e placa PandaBoard, para coleta de dados meteorológicos que serão disponibilizados através do Sistema Integrado Nacional de Dados Ambientais (SINDA). O desenvolvimento do módulo busca:

- Baixo custo, permitindo a distribuição com alta granularidade;
- Sustentabilidade ambiental;
- Auto sustentabilidade;
- Modularidade;

Visando ao desenvolvimento de uma plataforma de coleta de dados de baixo custo, modular e flexível, que permita sua utilização para medições em larga escala de granularidade, associado com o Sistema Integrado Nacional de Dados Ambientais (SINDA), desenvolvido pelo Instituto Nacional de Pesquisas Espaciais (INPE).

## 2.2 METODOLOGIA

A fim de desenvolver o projeto de modo mais eficaz, algumas metodologias específicas e ferramentas de acompanhamento foram adotadas, assim como foi exposto por Pereira et al (2014, p.10). Entre elas estão o *Scrum*, o *Redmine* e o *Kanban*.

### 2.2.1 Scrum

*Scrum* é conhecido como uma metodologia ágil de desenvolvimento de software, mas pode ser utilizada para outros projetos. O andamento do projeto passa a ser dividido em *sprints*, cuja duração é de, em média, uma semana, podendo variar de acordo com o objetivo do *sprint*. Ao final de cada *sprint*, é feita uma reunião de *review*, onde as atividades desenvolvidas são analisadas. Em seguida, é feito o *planning*, onde o orientador indica as tarefas a serem desenvolvidas no próximo *sprint* e, se necessário, posterga a entrega de tarefas atrasadas.

A adoção dessa metodologia permitiu ao orientador e ao co-orientador acompanharem as tarefas e o desempenho do orientando, além de possibilitar o diálogo entre todos os envolvidos no projeto a cerca de empecilhos encontrados no trabalho.

### 2.2.2 Redmine

O *Redmine* alia-se ao *Scrum* no suporte ao monitoramento das atividades, sendo o ambiente virtual para tal supervisão. Nessa plataforma *online*, o estudante, orientador e co-orientador podem criar, remover e acompanhar as tarefas, postar comentários e arquivos e estabelecer prazos de entrega das atividades. A plataforma também serve como banco de dados para o projeto desenvolvido, contando com *Wikis* que descrevem o passo a passo de cada projeto, subprojeto ou atividade, desde o seu desenvolvimento e construção até o seu acionamento.

### 2.2.3 Kanban

O *Kanban* é um quadro dividido em quatro seções (para fazer, fazendo, testando e concluído), onde as tarefas do projeto são dispostas de acordo com o seu *status*. Conforme o desenvolvimento da atividade, o responsável por ela vai mudando a sua posição no quadro. No início de cada *sprint*, uma quantidade certa de fichas referente a quantidade de horas estimada para a conclusão de cada tarefa é adicionada a ela no quadro. Caso a entrega da tarefa seja atrasada, é adicionada uma fita de acordo com o motivo do atraso (vermelha - atraso injustificado e/ou grave, amarelo - atraso parcialmente justificado e/ou gravidade

média, azul - atraso em razão de dependência de artefato do projeto, verde - atraso em razão de mudança na tarefa pela gestão).

Isso permite tanto ao estudante quanto ao orientador e co-orientador observar, de forma visual e rápida, o desenvolvimento das atividades e o comprometimento do orientando em relação a suas atividades.

## 2.3 MATERIAIS

Tendo em vista que o projeto se baseia na plataforma Samanaú.SAT, é necessário o acesso a sua arquitetura modular. Todas as estações seguem o padrão desenvolvido que pode ser visto na Figura 1.

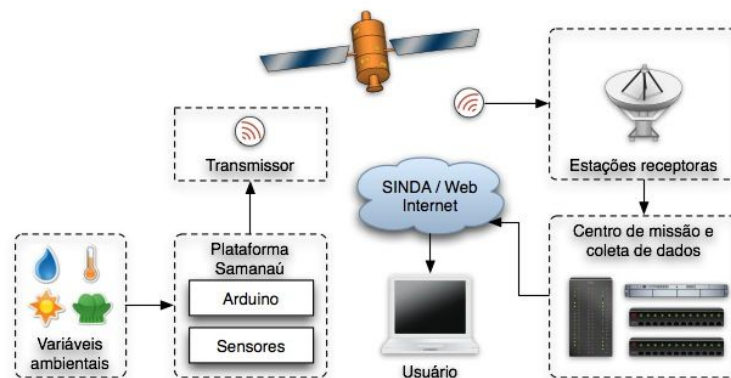


Figura 1: Visão geral da arquitetura do projeto Samanaú.SAT. Fonte: Pereira et al. (2014)

Utilizou-se um paquímetro digital da marca nove54 ( Figura 2), impressora 3D Sethi AiP A3 (Figura 3).



Figura 2: Paquímetro digital nove54.



Figura 3: Impressora 3D Sethi AiP A3.



Como ferramenta CAD (Desenho Assistido por Computador) utilizou-se a plataforma web OnShape. O fatiamento do modelo 3D foi realizado no software Simplify3D, e a comunicação entre computador e impressora pelo software Repetier-Host.

### 3. ATIVIDADES REALIZADAS

#### 3.1 Comunicação entre máquina Linux e impressora 3D

Através da leitura do manual fornecido pela Sethi foi possível realizar a instalação de drivers, bem como fazer a instalação do software Repetier-Host para comunicação via USB, possibilitando assim, a impressão dos componentes mecânicos necessários.

Ressalta-se a importância da utilização do software Simplify3D por permitir gerenciar o material de suporte utilizado para a impressão do modelo. Infelizmente não houve como utilizar a comunicação USB por ele, desta forma, sendo utilizado apenas como fatiador do modelo 3D, transformando o arquivo modelado (extensão .stl) em um arquivo em linguagem de máquina (extensão .gcode) interpretável pela impressora. A sequência é ilustrada nas Figuras 4 e 5.

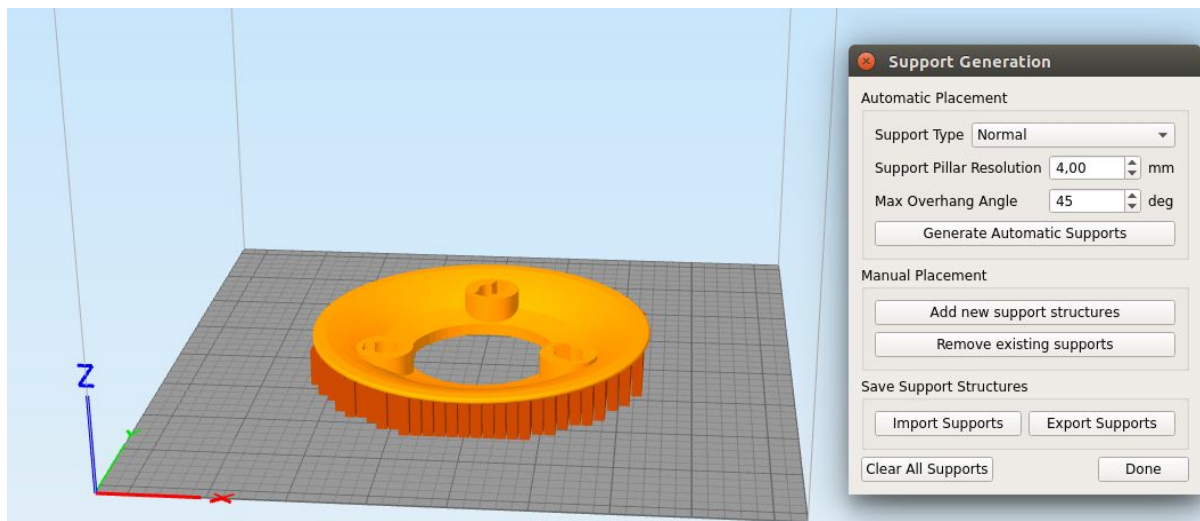


Figura 4: Gerenciamento de Material de suporte e fatiamento do arquivo .stl no Simplify3D.

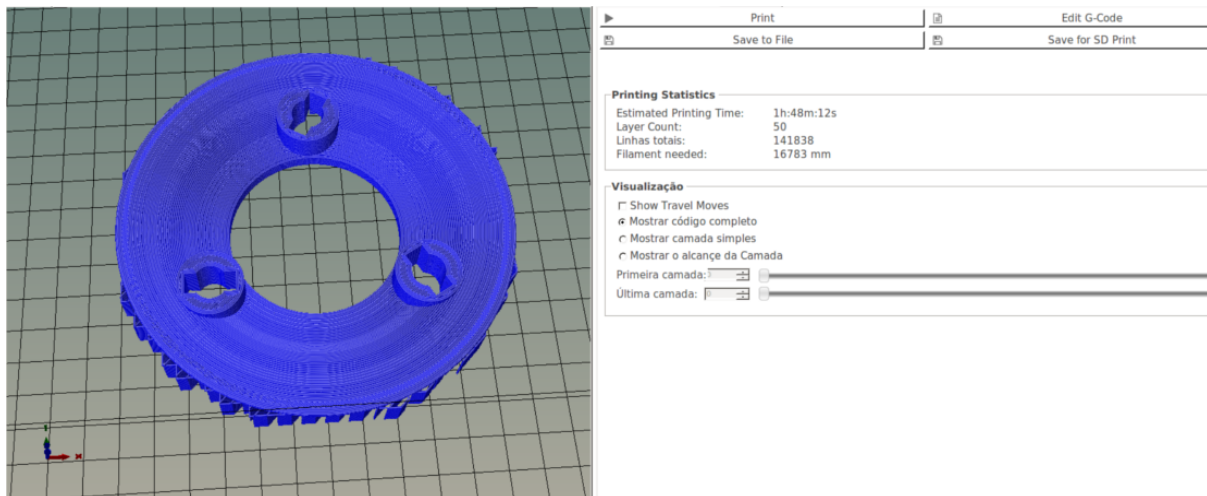


Figura 5: Comunicação USB entre máquina linux e impressora 3D via Repetier-Host.

## 3.2 Design de componentes mecânicos

Uma vez sendo estabelecida a comunicação entre PC e impressora, foi realizado um estudo entre os softwares livres disponíveis e compatíveis com o Sistema Operacional Linux. O software previamente utilizado foi o Blender, porém os modelos gerados pelo mesmo continham erro em sua topografia, desta forma utilizou-se o OnShape, que por sua vez gera componentes sem erro de topografia e possui ambiente que permite a análise dimensional dos componentes modelados e controle de versões.

### 3.2.1 Pluviômetro

O pluviômetro foi dividido em 4 partes: balsa, suporte do circuito eletrônico, chave de interrupção do circuito eletrônico e funil.

Foi feita uma réplica de balsa existente e fabricada pela Texas Eletronics (Figura 6.a) e o design está representado na Figura 6.b

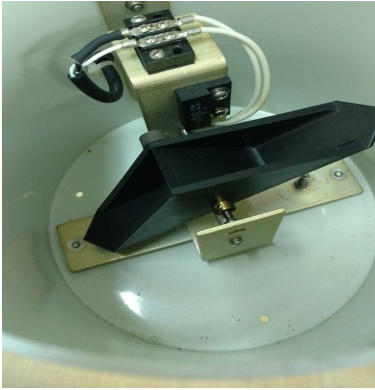


Figura 6.a: Bscala Texas Eletronics.

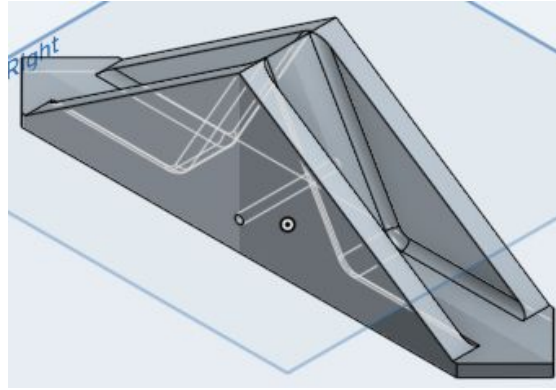


Figura 6.b: Design de bscala baseada na da Texas Eletronics.

Outro componente solicitado foi o suporte para o circuito eletrnico do pluvimetro. Diferentemente da bscala, para este componente foi desenvolvido exclusivamente para tal funo. Tal componente  ilustrado na Figura 7.

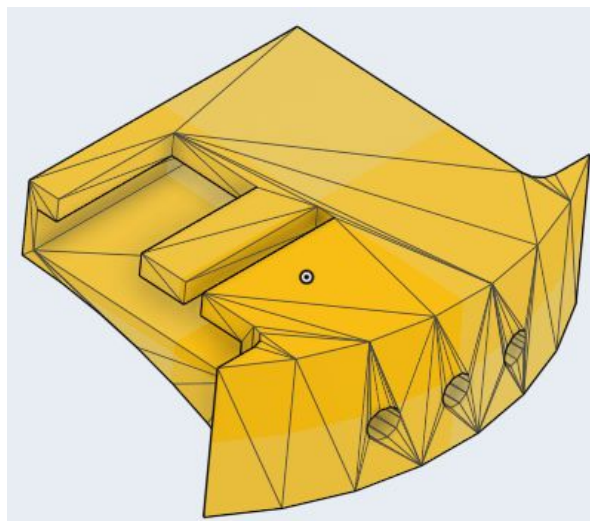


Figura 7: Suporte ao circuito eletrnico do pluvimetro.

A chave de interrupo foi modelada e est ilustrada na Figura 8, bem como o funil (Figura 9), porm no foi possvel imprimi-lo devido a capacidade de impresso da impressora 3D.

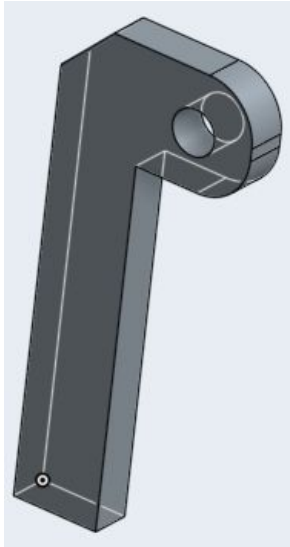


Figura 8: Chave de interrupção do circuito eletrônico do pluviômetro.

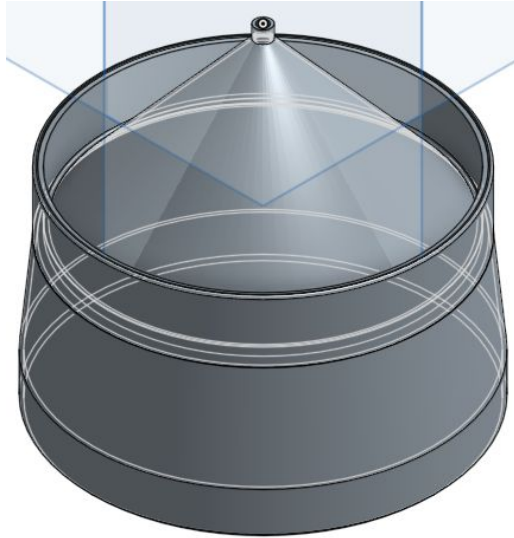


Figura 9: Funil para o pluviômetro.

A Figura 10 mostra os componentes impressos e montados no sistema pluviométrico.



Figura 10: Conjunto de aquisição de dados do sistema pluviométrico.

### 3.2.2 Estrutura de corpo único para suporte aos sensores internos

Foi elaborada uma estrutura de corpo único que comporta diversos sensores, um módulo para entrada de cartão microSD, um arduino uno e o transmissor APC 220. A Figura 11.a ilustra seu design.

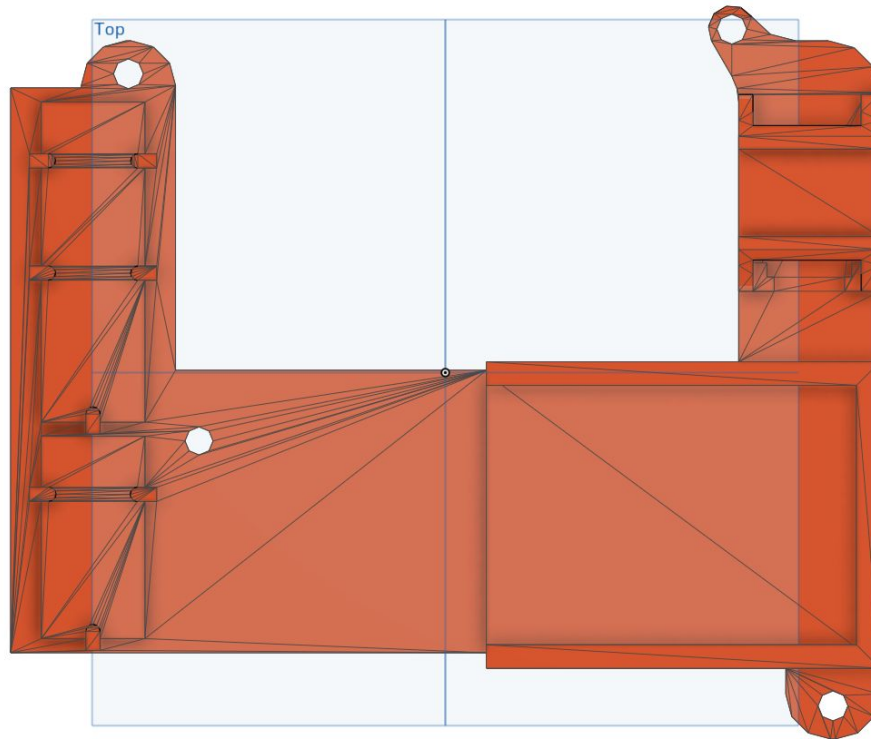


Figura 11: Estrutura de corpo único para suporte aos sensores internos.

### 3.2.3 Shield Térmico

O Shield térmico foi desenvolvido para comportar três sensores: umidade, temperatura e qualidade do ar. Seu design foi baseado na estrutura da Figura 12, contendo:

- Anéis externos, a fim de evitar ruídos devido a insetos, água e umidade em contato com os sensores que se localizam internamente ;
- Estrutura interna que comporta os sensores (Figura 13.a);
- Casulo, que é uma estrutura que evita com que impurezas atinjam os sensores e é envolvida numa tela (Figura 13.b);
- Hastes para fixação dos anéis externos (Figura 13.c).



Figura 12: Shield Térmico que se tomou como base para o design.



Figura 13.a: Estrutura interna do Shield Térmico.

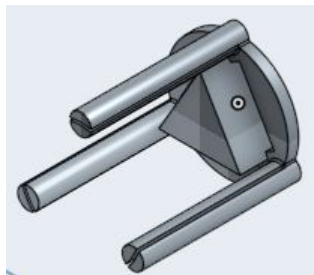


Figura 13.b: Casulo para o shield térmico.

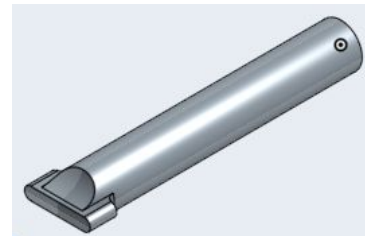


Figura 13.c: Haste para o shield térmico.



O conjunto da estrutura interna e casulo é apresentado na figura 14.a, já o componente shield térmico na 14.b.

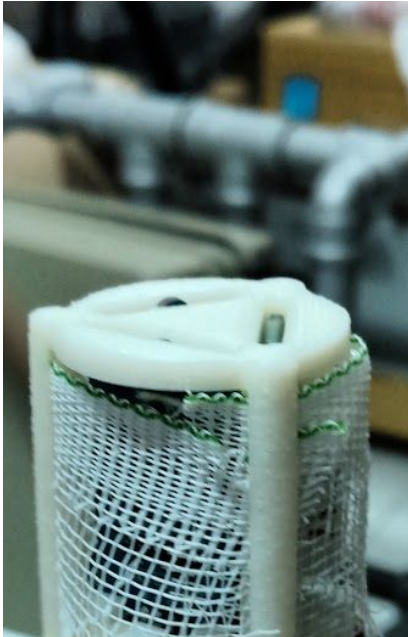


Figura 14.a: Estrutura interna do Shield Térmico.

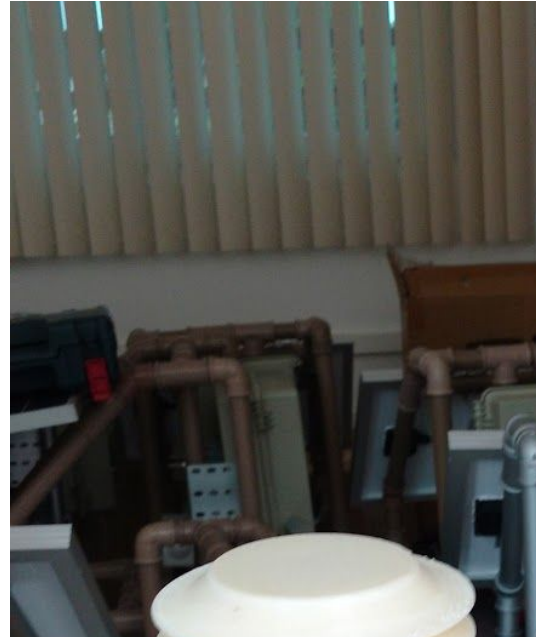


Figura 14.b: Shield Térmico completo.

### 3.2.4 Suporte ao piranômetro

Este suporte foi desenvolvido para fazer a conexão entre um dome e o tubo de pvc, onde o piranômetro está localizado dentro do dome. Seu design e o modelo impresso instalado na mini estação são, respectivamente, ilustrados nas figuras 15.a e 15.b.

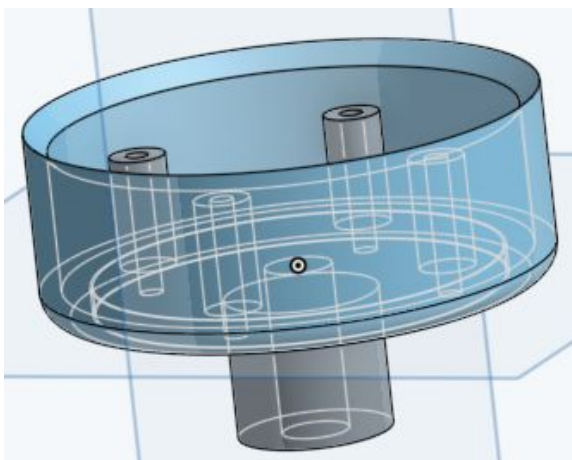


Figura 15.a: Design do Suporte ao piranômetro.



Figura 15.b: Montagem do suporte ao piranômetro.

### 3.2.5 Modelagem de anemômetro

Os modelos, de biruta rígida e conchas, foram baseados no anemômetro (Figura 16.a) da *Davis* instalado no CRN-INPE, e são ilustrados nas figuras 16.b e 16.c.

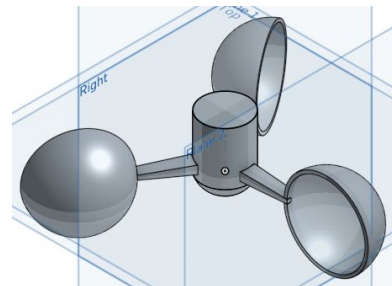
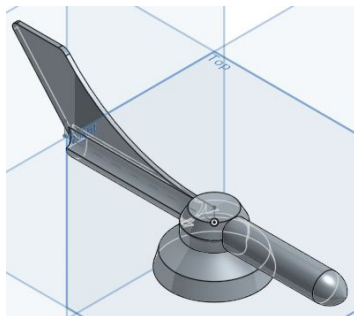


Figura 16.a: Anemômetro da Davis.

Figura 16.b: Modelo de biruta rígida.

Figura 16.c: Modelo de conchas do anemômetro.

Não foi possível realizar a completa montagem do anemômetro, pois não obtivemos posse da eletrônica e mecânica embarcada no mesmo.

## 4 CONCLUSÕES E TRABALHOS FUTUROS

Pode-se concluir que o uso da impressora 3D e da tecnologia CAD complementou e acelerou o processo de montagem do protótipo da estação Samanaú.SAT, bem como será de grande importância para replicar protótipos em diversos campi do IFRN.

Conforme cronograma do projeto, os próximos passos serão os de concluir os componentes mecânicos restantes, realizar especificação de design otimizado, testes em campo, concluindo o mesmo com a homologação funcionamento junto a Plataforma Samanaú.SAT – SINDA.



## 5. REFERÊNCIAS

ALMEIDA, Wilton Jhonnes Silva de. **Sistema Autônomo de Aquisição de Dados para Monitoramento Ambiental com Modem GSM**. Fortaleza: UFC, 2011.

FELIPE, José Lacerda Alves; CARVALHO, Edilson Alves de; ROCHA, Aristotelina Pereira Barreto. **Atlas, Rio Grande do Norte: espaço geo-histórico e cultural**. João Pessoa: Grafset, 2011.

PANTOJA, Bruno Ramos. **Sistema embarcado para monitoramento de harpia (*Harpia harpyja*)**. Belém: UFPA, 2012.

PEREIRA, Anderson M. De A., TAVARES, Felipe de O. L., VITORINO, Bruno A. F., SOUTO, Moisés C. B., SILVEIRA, Max M. **Sistema de Análise e Controle de Carga do painel solar e bateria para o projeto Samanaú**. Salvador: VIII CONNEPI – Congresso Norte Nordeste de Pesquisa e Inovação, 2013.

PILATO, Michael; COLLINS-SUSSMAN, Ben; FITZPATRICK, Brian. **Version Control with Subversion**. Sebastopol: O'Reilly, 2008.

SOUTO, Moisés Cirilo de Brito. **Driver de Rede para o Sistema de Controle e Rastreamento de Satélites da Estação Multimissão de Natal**. Natal: UNP, 2009.

SUGUIMOTO, Vinicius Shigueaki. **Construção de Protótipo para Captura de Dados Ambientais utilizando a Plataforma Arduino**. Nova Andradina: IFMS, 2013, p.3.

TAVARES, Felipe de Oliveira Lúcio; PEREIRA, Anderson Manoel de Azevedo; SOUTO, Moisés Cirilo de Brito; SILVEIRA, Max Miller. **Projeto Samanaú: Redes de sensores sem fio de Caicó**. Caicó: IFRN, 2013.

VITORINO, Bruno Augusto Ferreira. **Projeto e Execução: Modulador para Plataformas de Coleta de Dados Ambientais utilizando Linguagem de Descrição de Hardware**. Natal: UFRN, 2008.

YAMAGUTI, Wilson; ORLANDO, Valcir; PEREIRA, Sérgio de Paula. Sistema Brasileiro de Coleta de Dados Ambientais: Status e planos futuros. In: **Anais XIV Simpósio Brasileiro de Sensoriamento Remoto**. Natal: INPE, 2009, p.1-2.